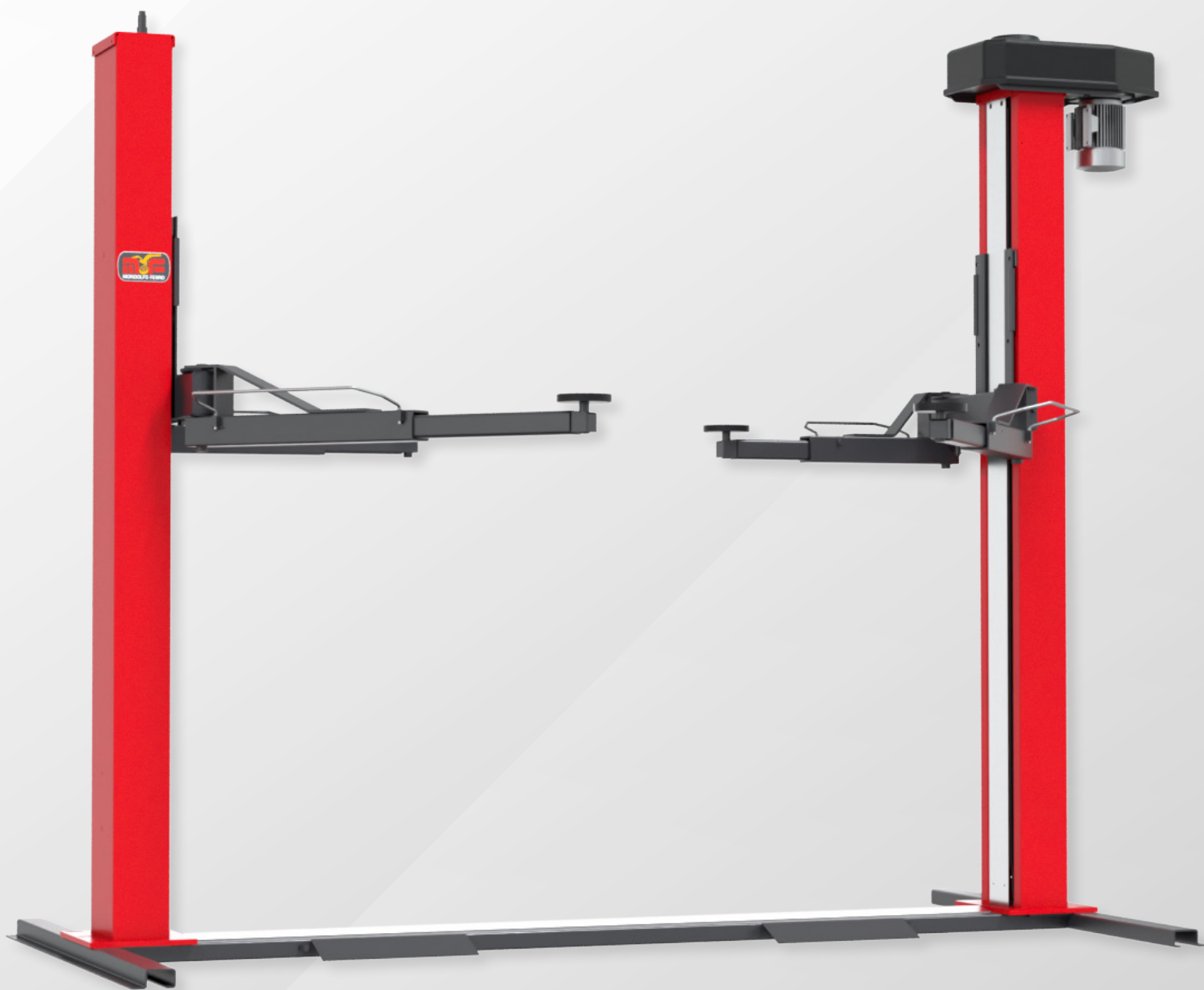


SOLLEVATORE
ELETTROMECCANICO
RIBASSATO CON BASAMENTO



3000



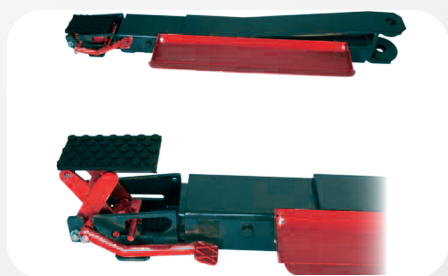
DATI TECNICI

Portata massima	3000 kg
Potenza motore	3,6 kW
Alimentazione	230/400 V - 3Ph - 50/60 Hz

CARATTERISTICHE TECNICHE

- Colonne: alta rigidità
- Carrelli: su guide in materiale plastico
- Bracci: intercambiabili
- Catena: doppia guida
- Basamento: smontabile
- Fine corsa: protetti
- Controllo usura chiocciola
- Autocontrollo su: catena, carrelli, bracci e piedini regolazione colonne

ACCESSORI CONSIGLIATI

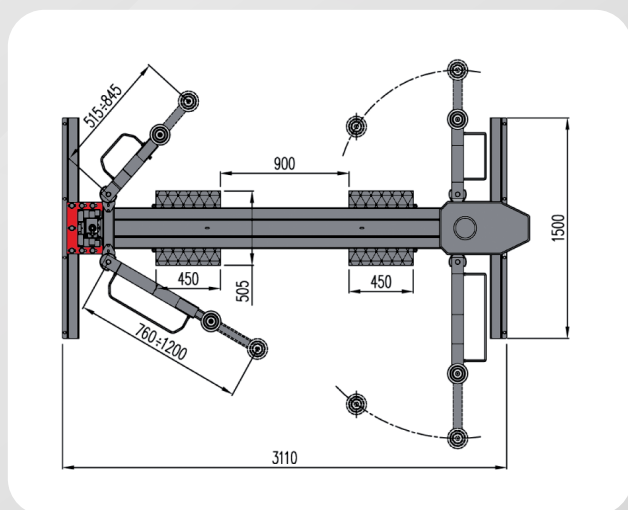
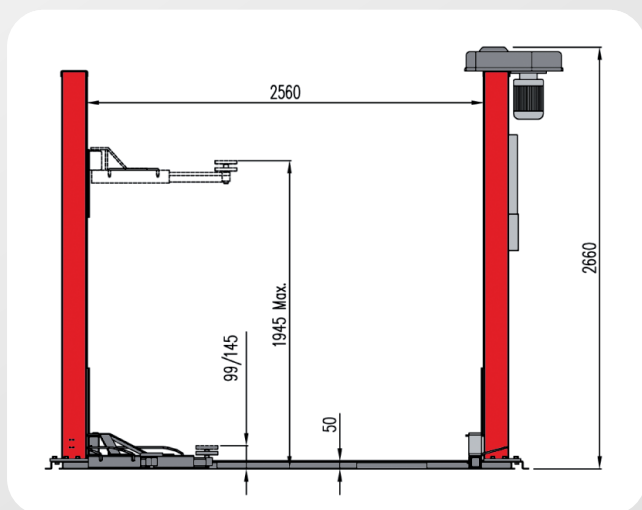


8-43100153
Kit di 4 tamponi a forbice

8-43100153
Set prolunga tampone (4 pz)
h=150 mm

8-43100154
Set prolunga tampone (4 pz)
h=200 mm

DIMENSIONI



*Per maggiori informazioni consultare il catalogo accessori completo